



Cocinar hace bien

# FLIP 2.1 Aqua FLIP 2.1 Terra FLIP 2.1 Cherry

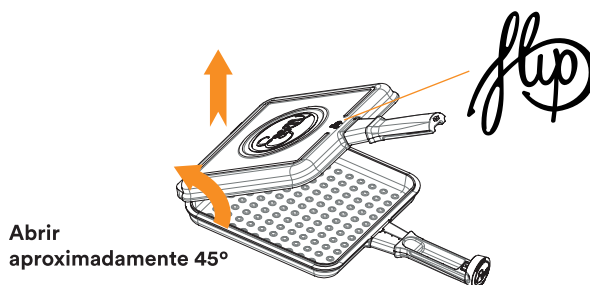
- Código: 38122817/18/19
- Medida int.: 22,4x22,4 cm.
- Comensales: 2
- Capacidad: 2 Lts.

CAPACIDAD



## CARACTERÍSTICAS GENERALES

- Desmontable debido a la bisagra renovada.

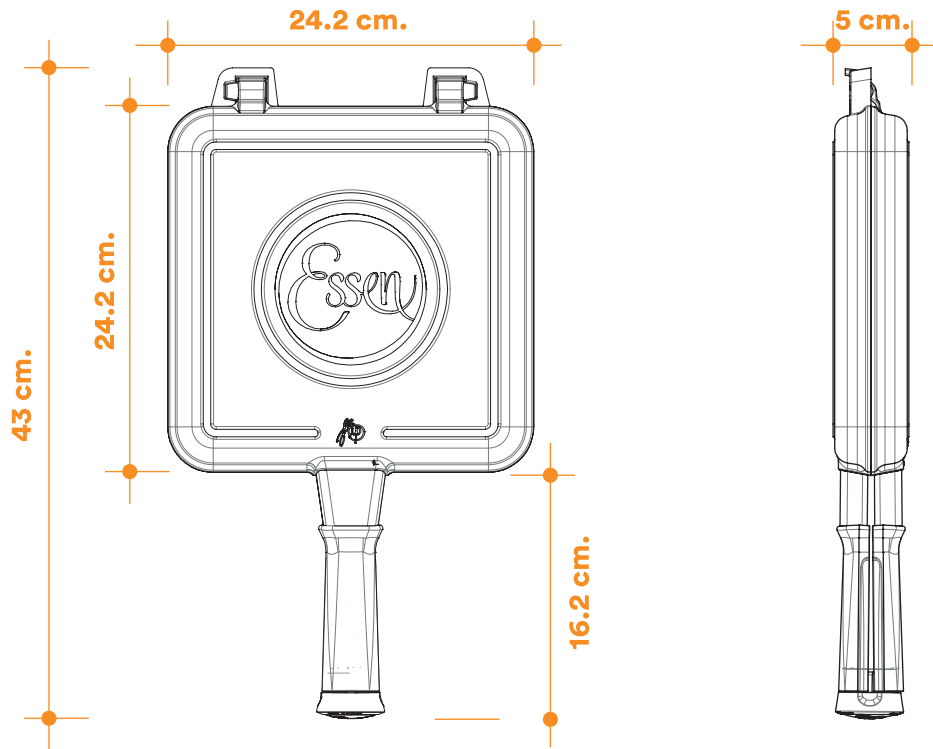


- Apta cocinas vitrocerámicas, apoya pleno sobre el vidrio.
- Sistema de sujeción del mango reforzado.
- En la parte del mango posee CIERRE TRABA DIAL, logrando un cierre seguro y permitiendo realizar un giro "flip" seguro y firme aunque los alimentos estén posicionados en el interior.
- Posee dos cuerpos de capacidad diferente, siendo el que posee el logo flip en la unión entre el mango y el cuerpo el de capacidad inferior. Esto será útil en determinadas recetas donde se indique el lado por el cual comenzar la cocción.
- Mango fabricado con materiales resistentes a temperaturas de hasta 210 grados centígrados. Por tal razón, los mismos no deben ser expuestos al fuego directo.
- Recubrimiento antiadherente interior y exterior de máxima antiadherencia, resistencia y fácil limpieza.



Cocinar hace bien

## DIMENSIONES



## RECETAS



**Chipá**  
Pieza: Flip 2.1 Aqua.  
Función: Horno - masas.



**Desayuno completo**  
Pieza: Flip 2.1 Terra.  
Función: Horno - masas.



**Crumble de repollo y verdeo**  
Pieza: Flip 2.1 Cherry.  
Función: Horno - masas.

