



Cocinar hace bien



- Código: 38453012
- Código: 38453066
- Capacidad: 8.8 Lts.
- Comensales: 8

CACEROLA 8 Lts. COMTEMPORÁNEA



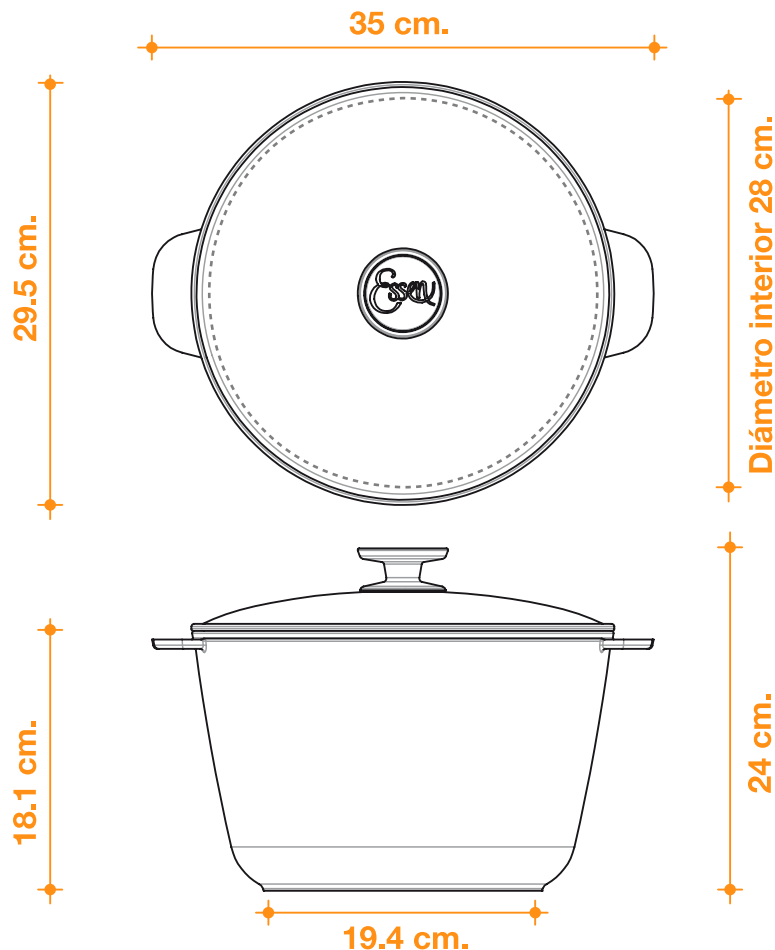
CARACTERÍSTICAS TÉCNICAS

Cuerpo y tapa fabricados en aleación de aluminio fundido.

Asas fundidas en un mismo cuerpo con la pieza.

Perilla fabricada en polímero de ingeniería de gran resistencia mecánica y térmica.

Cuerpo y tapa recubiertos exteriormente con esmalte vitro porcelanizado, recubrimiento interior en antiadherente color negro.



FUNCIONES

HORNO MASAS

Sin precalentado

Fuego corona
toda la
cocción



HORNO VERDURAS Y TORTILLAS

Con precalentado

Fuego corona
toda la
cocción



HORNO CARNES

Con precalentado

Fuego
máximo
hasta dorar
la carne



Fuego
mínimo
hasta terminar
la cocción



CAZUELAS Y GUISADOS

Fuego
mínimo
toda la
cocción



BAÑO DE MARÍA Sin precalentado

Fuego corona
toda la
cocción sin
complementos



Fuego
medio
toda la
cocción con
complementos



VAPOR Sin precalentado

Fuego
máximo
hasta
romper el
hervor



Fuego
mínimo
hasta terminar
la cocción



FRITURAS precalentar el aceite

Fuego
máximo
toda la
cocción



Sugerí estas recetas destacando las funciones y los beneficios de Cocinar con Essen.



Estofado de pollo

Pieza: Cacerola 8 Lts.
Función: Cazuelas y guisados.

Encontrá ésta y más recetas en la Web de Essen, en Essen App y en los Contenidos de Essen mobile.



Cocinar hace bien